



New-Style Display
Sportive Display
Original Bedienungsanleitung



1 Ihr E-Bike Display

1.1 Varianten

Sportive Display

Das kompakte Sportive Display lässt sich unauffällig in Griffnähe installieren. Im Falle eines Sturzes ist es weniger anfällig für Schäden.

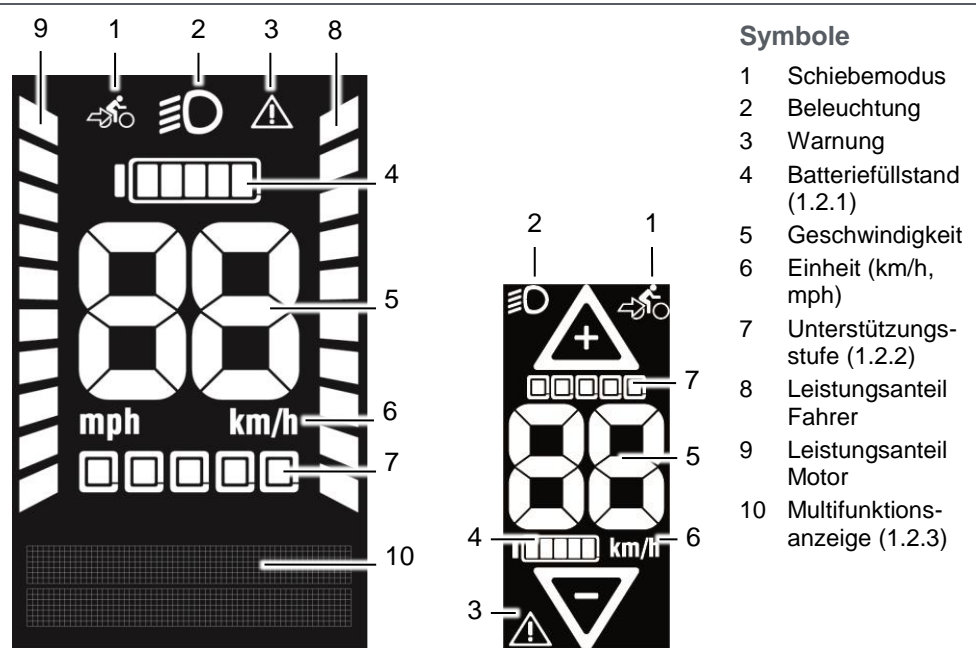
New-Style Display

Das große New-Style Display ist leicht abzulesen und verfügt über zusätzliche Funktionen. Das System wird bequem über die New-Style Remote bedient.

1.2 Symbolerklärung

Die verschiedenen Displays sind ähnlich aufgebaut. Das New-Style Display verfügt zusätzlich über eine Multifunktionsanzeige und eine Anzeige, die die aktuelle Gesamtleistung anteilig für Fahrer und Motor darstellt.

Abbildung 1
Display Symbole
Links: New-Style
Rechts: Sportive



1.2.1 Füllstandsanzeige

Tabelle 1
Füllstandsanzeige
* → blinkt

beim Laden	beim Fahren
0-19 %	100-80 %
20-39 %	79-60 %
40-59 %	59-40 %
60-79 %	39-20 %
80-99 %	19-10 %
100 %	9-0 %

1.2.2 Unterstützungsstufen

Tabelle 2
Anzeige
Unterstützungsstufe

Anzeige	Unterstützungsstufe
	aus
	1 (minimal)


	2
	3 (maximal)

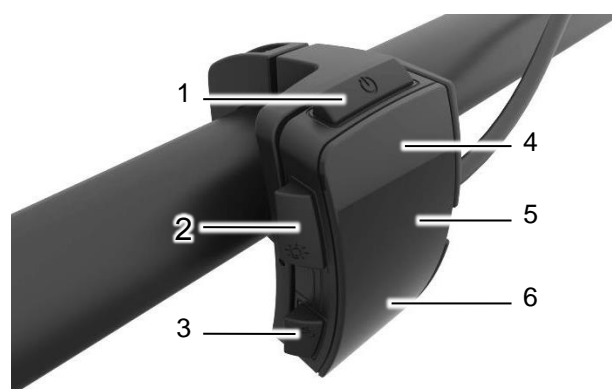
Tabelle 3
Multifunktionsanzeige

1.2.3 Multifunktionsanzeige

Funktion	Einheit
Uhrzeit (Time of Day)	hh:mm (24 h or 12 h am/pm)
Tour dist. (Trip Distance)	km mi
Tour kcal (Trip Calories)	kcal
Tour Zeit (Trip Time)	hh:mm
Ø Geschw. (Avg. Speed)	km mi
Max-Geschw. (Max-Speed)	km/h mi/h
Ges. Dist. (Total Distance)	km mi
Ges. Zeit (Total Time)	hh:mm

1.3 Bedienelemente

Abbildung 2
Bedientasten



Bedienelemente

- 1 An/Aus (Taster)
- 2 Licht (Taster)
- 3 Schiebepartie (Taster)
- 4 Auf (Wippe)
- 5 Menü (Touch-Feld)
- 6 Ab (Wippe)

1.4 USB-Anschluss

Das Display verfügt über einen Micro-USB-Anschluss an der Unterseite. Mit einem geeigneten USB-Kabel können Sie damit weitere Geräte laden, z. B. Ihr Handy.

ACHTUNG

Der Ladestrom beträgt 0,5 Ampere. Beachten Sie die zulässigen Ladeströme Ihrer Geräte.

2 Montage

2.1 New-Style Display montieren

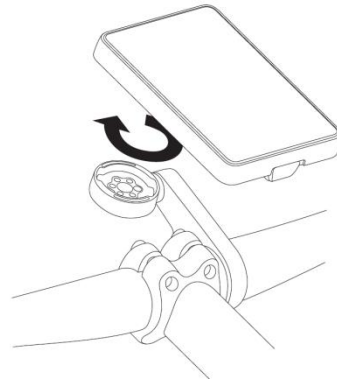
Voraussetzung

Hilfsmittel

Anleitung

- ✓ Motor und Batterie sind montiert.
 - Schraubendreher Innensechskant SW 2,5
 - Schraubendreher Innensechskant SW 3
 - Zwischenkabel
1. New-Style Remote in Griffnähe am Lenker montieren. (SW 2,5)
 2. Display-Halterung mittig am Lenker montieren (SW 3).

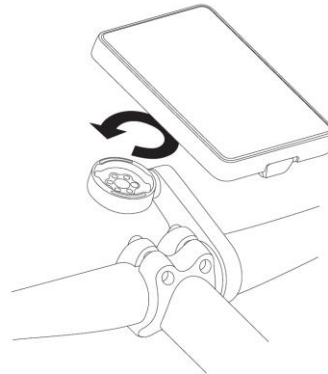
3. New-Style Display um 45° nach links geneigt auf die Halterung aufsetzen und gerade drehen.



4. Display über Zwischenkabel an Motor anschließen.

2.2 New-Style Display abnehmen

1. Display vom Zwischenkabel trennen.
2. New-Style Display um 45° nach links drehen und nach oben abnehmen.



- 3.

2.3 Sportive Display montieren

- ✓ Motor und Batterie sind montiert.
 - Schraubendreher Innensechskant SW 2,5
1. Sportive Display in Nähe des linken Griffs montieren. (SW 2,5)
 2. Steckverbindung an den Motor anschließen.

Voraussetzung

Hilfsmittel

Anleitung

3 Bedienung

3.1 System ein- und ausschalten

Voraussetzung

- ✓ Das System ist ordnungsgemäß installiert.
- ✓ Die Batterie ist eingesetzt und geladen.

Anleitung

- ▶ E-Bike/Pedelec Batterie aktivieren
- ▶ Taster An/Aus für 2 Sekunden betätigen.

3.2 Stand-by-Modus und Betriebsmodus wechseln

Anleitung

- ▶ Taster An/Aus kurz betätigen.

3.3 Unterstützungsstufe ändern

Anleitung

- ▶ Wippe **Auf** betätigen um die Unterstützungsstufe zu erhöhen.
- ▶ Wippe **Ab** betätigen, um die Unterstützungsstufe zu verringern.

3.4 Schiebehilfe aktivieren

Für Pedelec-Nutzer

Anleitung

- ▶ Taster **Schiebehilfe** für drei Sekunden betätigen.
- ▶ Zum Beenden, Taster loslassen.

Für S-Pedelec Nutzer

Anleitung

- ▶ Taster **Schiebehilfe** kurz betätigen.
- ▶ Taster **Schiebehilfe** für maximal 5 Sekunden loslassen
- ▶ Taster **Schiebehilfe** für mindestens 3 Sekunden erneut betätigen
- ▶ Zum Beenden, Taster loslassen.

3.5 Beleuchtung ein- und ausschalten

Für Pedelec Nutzer

Anleitung

- ▶ Taster **Licht** kurz betätigen.

Hinweis

Für S-Pedelec Nutzer ist die Beleuchtung stets eingeschaltet.

3.6 Multifunktionsanzeige umschalten

Anleitung

- ▶ Touch-Feld **Menü** antippen.

3.7 Einstellungen ändern

3.7.1 New-Style Display

Übersicht

Folgende Einstellungen können vorgenommen werden:

Tabelle 4
Einstellungen

Bereich	Wert
Trip zurücksetzen	Fahrzeit, Verbrauchte Kalorien, Entfernung, Durchschnittsgeschwindigkeit auf 0 setzen
Alles zurücksetzen	Alle Werte inkl. Gesamtfahrzeit auf 0 setzen
Datum	DD/MM/YY
Zeitformat	24/12
Zeit	hh/mm
Sprache	Deutsch/English
Metrisch/angloamerikanisch	km/mi

Anleitung

1. Taster **Licht** drei Sekunden betätigen.
2. Touch-Feld **Menü** so oft betätigen, bis der gewünschte Menüpunkt erreicht ist.
3. Werte mit der Wippe **Auf** und **Ab** einstellen.
4. Zum Bestätigen Touch-Feld **Menü** antippen.

Hinweis

Im letzten Bereich wird das Einstellungsmenü durch Betätigen des Touch-Felds **Menü** verlassen. Durch kurzes Drücken des Tasters **Licht** wird das Einstellungsmenü sofort verlassen.

3.7.2 Sportive Display

Übersicht

Das Sportive Display kann Meilen oder Kilometer anzeigen.

Anleitung

1. Taster **Licht** drei Sekunden betätigen.
2. Einheit mit der Wippe **Auf** und **Ab** einstellen.
3. Zum Bestätigen Taster **Licht** drei Sekunden betätigen.



Batterien-Montage-Zentrum GmbH
Am Sportplatz 30
63791 Karlstein

Tel.: 06188 9956-0
Fax: 06188 9956-900
E-Mail: kontakt@bmz-gmbh.de

© 2015 BMZ GmbH. Änderungen vorbehalten. BMZ übernimmt keine Haftung für technische oder redaktionelle Fehler.

**Produkt-
identifikation**

Art. Nr. New-Style Display: 27937
Art. Nr. Sportive Display: 27938
Ursprungsland: Deutschland
Zeichen: [CE, TÜV, etc.]

Kundendienst

Hotline: 06188 9956680
(14 ct/min aus dem deutschen Festnetz | Mobilfunkhöchstpreis: 42 ct/min)

**Dokument-
identifikation**

Original Bedienungsanleitung New-Style Display, Sportive Display
Version: 0.2